

Modüler Pişirme Ekipmanları 700XP Gazlı 6-Açık Ateşli Kuzine, Gazlı Fırınlı

SIRA # _____

MODEL # _____

ADI # _____

SIS # _____

AIA # _____



371005 (E7GCGL6C10)

Endüstriyel 6 açık ateşli gazlı kuzine, her brulör 5,5 kW, altı gazlı fırın (6 kW) derinlik 730 mm) ve dolaplı, derinlik 730 mm - 1200 mm

Özellikler

Sıra No.

Ön, arka ve yan paneller Scotch Brite paslanmaz çeliktir. 1,5 mm kalınlıkta üst tabla da AISI 304'dür. Tencere tutacakları döküm demirdir. 5,5kW gücündeki 6 adet Çiçek Alev yanışlı (Çiçek alev üzerindeki tencerenin çapı kadar büyür veya küçülür) brulörler alev regülatörlüdür; alev söndüğünde gazı kesen emniyet tertibatına sahiptir. Korunmalı pilot alevi vardır. Lazer kesimle oluşturulmuş 90° açılı yan kenarlar yanyana gelen üniteler arasında açıklık bırakmaz, kir toplanmasına imkan vermez. Fırın haznesi paslanmaz çeliktir. Kontrol düğmeleri metaldir, özel tasarımları sayesinde kenarlarından su sızdırmaz. Fırın tepsileri için 3 farklı yükseklikte GN2/1 tepsi kılavuz rayları. Tabanında nervürlü döküm demir pleyt bulunur. Alev stabilizatörlü paslanmaz çelik, atmosferik brulör taban pleytinin hemen altında yer alır. Piezo çakmaklıdır. Fırın ısı 110° - 270°C arasında termostatla kontrol edilir. Fırın kapısı 40 mm kalınlıkta ve izolasyonludur. Fırının yanında kapılı nötr dolap bulunur. Suya karşı koruma sınıfı IPX4'dür. LPG, havagazı veya doğal gazla çalışır. Ayakları AISI 304 paslanmaz çeliktir ve 50mm'ye kadar yükseklikleri ayarlanabilir.

Onay: _____

Ana Özellikler

- Ünitenin, yüksekliği 50 mm'ye kadar ayarlanabilen paslanmaz çelik ayakları vardır.
- 5.5 kW gücünde yüksek randımanlı ve çiçek alevli 6 brulör alevin her boyda tavanın tabanına uygun olarak daralıp genişlemesini sağlarlar.
- Tencere, tava ve tepsilerin depolanması için dolap bölümü.
- Gazlı cihaz doğal gaz veya LPG ile çalışır; dönüştürme gaz memeleri standart olarak cihazla birlikte temin edilir.
- Büyük, demir döküm tencere desteğinin (isteğe bağlı olarak paslanmaz çelik de olabilir) uzun parmakları en küçüğünden en büyüğüne kadar tüm tencere ve tavalara uygundur.
- Döküm demir tencere destekleri bulaşık makinesinde yıkanabilir.
- Alev ayarlı brulörler.
- Her brulörde alev söndüğünde gazı kesen emniyet aygıtı, kazayla alev söndüğünde gaz sızıntısını önler.
- Korunmalı pilot alevi.
- Alt bölümde, taban pleytinin altında standart gazlı bir fırını vardır. paslanmaz çelik fırın kabini 3 farklı seviyede fırın rayları bulunur; raylar GN2/1 tepsilere uygundur (2 tepsili). Fırın tabanında nervürlü emaye çelik bir pleyt bulunur.
- Fırın termostadı 110°C ile 270°C arasında ayarlanabilir.
- Isı izolasyonu sağlayan, iç paneli preslenmiş, çift cidarlı kapı.
- Suya karşı koruma sınıfı: IPX4.
- Kontrol düğmesi minimumdan maksimum güç seviyesine kesintisiz ve düzgün biçimde döner.

Konstruksiyon

- Tüm dış paneller Scotch Brite yüzey sonlandırmaya sahip paslanmaz çeliktir.
- Tek parça, preslenmiş, 1,5 mm kalınlıkta üst tabla paslanmaz çeliktir.
- Ünitenin 90 derecelik kenarları diğer ünitelerle açıklık kalmadan birleşmelerini sağlar ve aralarında pislik toplanmasını engeller.

Dahil Aksesuarlar

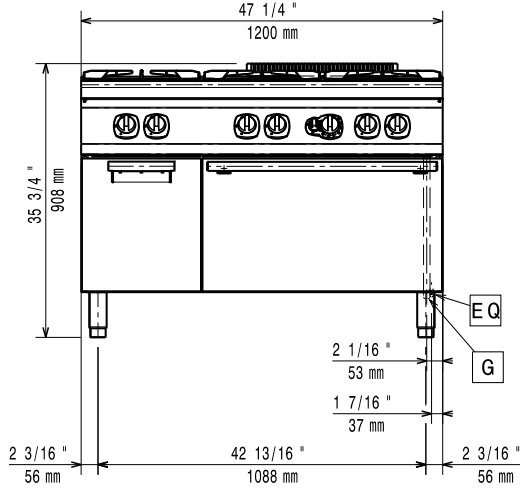
- 1 Statik fırınlar için GN2/1 krom ızgara - 700&900XP PNC 164250
- 1 Alt dolaplar için kapı, Electrolux - 700&900XP PNC 206350

Opsiyonel Aksesuarlar

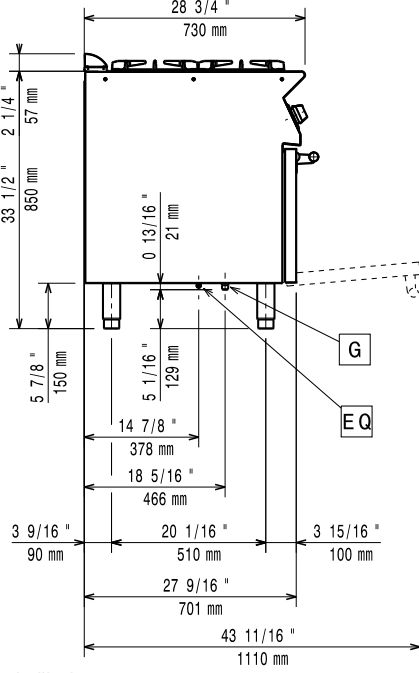
- Statik fırınlar için GN2/1 krom ızgara - 700&900XP PNC 164250

| | | | | | |
|---|------------|--------------------------|---|------------|--------------------------|
| • Birleşme yerleri için kapama kiti - 700&900XP | PNC 206086 | <input type="checkbox"/> | • - NOT TRANSLATED - | PNC 206387 | <input type="checkbox"/> |
| • Egzost borusu, çap:150 mm - 700&900XP | PNC 206132 | <input type="checkbox"/> | • 2 yan kapama paneli H=700, d=700 - 700XP | PNC 216000 | <input type="checkbox"/> |
| • Egzost kondenseri uyum çemberi, çap:150 mm - 700&900XP | PNC 206133 | <input type="checkbox"/> | • Ön korkuluk - 1200 mm - 700&900XP | PNC 216049 | <input type="checkbox"/> |
| • 2'si frenli 4 tekerlek kiti - 700&900XP | PNC 206135 | <input type="checkbox"/> | • Ön korkuluk - 1600 mm - 700&900XP | PNC 216050 | <input type="checkbox"/> |
| • Flanşlı ayak kiti - 700&900XP | PNC 206136 | <input type="checkbox"/> | • Gazlı cihazlar için regülatör - 700&900XP | PNC 927225 | <input type="checkbox"/> |
| • Beton baza için ön tekmelik - 1200 mm - 700&900XP | PNC 206151 | <input type="checkbox"/> | | | |
| • Beton baza için ön tekmelik - 1600 mm - 700&900XP | PNC 206152 | <input type="checkbox"/> | | | |
| • Ön tekmelik - 1200 mm - 700&900XP | PNC 206178 | <input type="checkbox"/> | | | |
| • Ön tekmelik - 1600 mm - 700&900XP | PNC 206179 | <input type="checkbox"/> | | | |
| • Beton baza üzerine montaj için 4 ayak - 700&900XP | PNC 206210 | <input type="checkbox"/> | | | |
| • Açık alt dolaplar için 2 suport ve kılavuz ray seti- 4 adet GN 1/1 ray | PNC 206244 | <input type="checkbox"/> | | | |
| • Duman kondenseri, 1 modül için, Çap:150 mm - 700&900XP | PNC 206246 | <input type="checkbox"/> | | | |
| • 2 yan tekmelik - 700XP | PNC 206249 | <input type="checkbox"/> | | | |
| • Alt dolaplar için elektrikli ısıtma kiti - 700XP | PNC 206259 | <input type="checkbox"/> | | | |
| • Tek açık ateş ocağı ızgaraya çevirmek için düz pleyt, ön brülörlerin üzerine konur - 700XP | PNC 206260 | <input type="checkbox"/> | | | |
| • Tek açık ateş ocağı ızgaraya çevirmek için nervürlü pleyt, ön brülörlerin üzerine konur - 700XP | PNC 206261 | <input type="checkbox"/> | | | |
| • Tek açık ateş ocağı kapalı ateş ocağına çevirmek için radyan pleyt - 700XP | PNC 206264 | <input type="checkbox"/> | | | |
| • 2 yan tekmelik, beton baza için - 700XP | PNC 206265 | <input type="checkbox"/> | | | |
| • Döner kollu batarya (Uzatma borusu dahil değildir) - 700&900XP | PNC 206289 | <input type="checkbox"/> | | | |
| • Döner kollu batarya için uzatma - 700XP | PNC 206291 | <input type="checkbox"/> | | | |
| • 2 ocak için paslanmaz çelik tencere tutacağı - 700Line | PNC 206297 | <input type="checkbox"/> | | | |
| • Baca tipi sırt 1200 mm - 700&900XP | PNC 206306 | <input type="checkbox"/> | | | |
| • Yan korkuluk, sağ ve sol yanlar için - 700 Line | PNC 206307 | <input type="checkbox"/> | | | |
| • Alt dolaplar için kapı, Electrolux - 700&900XP | PNC 206350 | <input type="checkbox"/> | | | |
| • Açık ateş ocakları için wok tavası suportu (700/900XP) | PNC 206363 | <input type="checkbox"/> | | | |
| • Ayak veya tekerlek montaj etmek için taban suportu (700/900XP) - 1200 mm | PNC 206368 | <input type="checkbox"/> | | | |
| • Ayak veya tekerlek montaj etmek için taban suportu (700/900XP) - 1600 mm | PNC 206369 | <input type="checkbox"/> | | | |
| • Ayak veya tekerlek montaj etmek için taban suportu (700/900XP) - 2000 mm | PNC 206370 | <input type="checkbox"/> | | | |
| • Arka panel (700/900XP) - 1200 mm | PNC 206376 | <input type="checkbox"/> | | | |

Ön

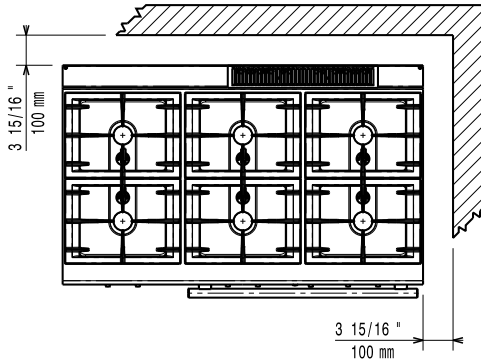


Yan



G = Gaz bağlantısı

Üst



Gaz:

| | | |
|-------------------------------|---------------------|----------------------|
| Doğal Gaz - Basınç: | 371005 (E7GCGL6C10) | 7" w.c. (17.4 mbar) |
| LPG Gaz Basıncı: | | 11" w.c. (27.7 mbar) |
| Gaz Gücü: | | 39 kW |
| Standart gaz dağıtımı: | | Doğal Gaz |
| Gaz Tipi Seçeneği: | | LPG; Havagazı |
| Gaz Girişi: | | 1/2" |

Temel bilgiler:

Bu cihaz ısıya duyarlı bir başka cihazın veya mobilyanın yakınına yerleştirilirse 150 mm'lik bir açıklık bırakılması veya ısı izolasyonu sağlanması gereklidir.

Fırın çalışma sıcaklığı: 110 °C MIN; 270 °C MAX

Fırın hazne boyutları (genişlik): 540 mm

Fırın hazne boyutları (yükseklik): 300 mm

Fırın hazne boyutları (derinlik): 650 mm

Depo iç boyutları (genişlik): 330 mm

Depo iç boyutları (yükseklik): 380 mm

Depo iç boyutları (derinlik): 640 mm

Net ağırlık: 120 kg

Ambalajlı ağırlık: 130 kg

Ambalaj yüksekliği: 1090 mm

Ambalaj genişliği: 820 mm

Ambalaj derinliği: 1300 mm

Ambalajlı hacim: 1.16 m³

Ön Brülörlerin Gücü: 5.5 - 5.5 kW

Arka Brülörlerin Gücü: 5.5 - 5.5 kW

Ortadaki brülörlerin gücü: 5.5 - 0/5.5 - 0 kW

Sertifika grubu: N7CG

Arka brülörlerin boyutu-mm: Ø 60 Ø 60

Ön brülörlerin boyutu-mm: Ø 60 Ø 60

Orta brülörlerin boyutu-mm: Ø 60 Ø 60